

## WEL

### RASCHIATORE PER ESTERNO TIPO WEL

#### Descrizione

Il raschiatore tipo WEL viene comunemente usato nei cilindri a semplice effetto aperti su di un lato. Per evitare che la camicia venga deteriorata da agenti atmosferici, condensa o altro nell'ambiente, si utilizza un raschiatore con profilo rovesciato che ha funzione di pulitore.

#### Dati tecnici

Pressione: non esiste pressione ma può avvenire una leggera cavitazione.  
 Velocità: < 1 m/s  
 Temperatura: da - 35° C a + 100° C, con punte fino a + 110° C  
 Fluidi: acqua, polvere o altro nell'atmosfera (vedi tabella 1 a pagina 12)

#### Materiale

Il materiale utilizzato è un poliuretano tipo C0 ad alto modulo elastico ed a basso compression-set, con una elevata resistenza all'usura a 93 Shore A. Codice materiale: C0

#### Montaggio

Il montaggio avviene per accavallamento in sede semiaperta con aggancio che ha la funzione di non permettere l'espulsione del raschiatore durante l'inversione del ciclo. E' importante togliere le bave e gli spigoli per evitarne il danneggiamento.

### WEL TYPE EXTERNAL WIPER

#### Description

The WEL wiper type is commonly used in simple effect cylinders open on one side. Because of its cleaning function, a reverse profile wiper is used to prevent bore wearing which may be caused by atmospheric agents, condensation and other environmental conditions.

#### Technical data

Pressure: no pressure, but a slight cavitation might occur.  
 Speed: < 1 m/s  
 Temperature: from - 35° C to + 100° C, with peaks till + 110° C  
 Fluids: water, dust or other atmospheric factors (see table 1, page 12)

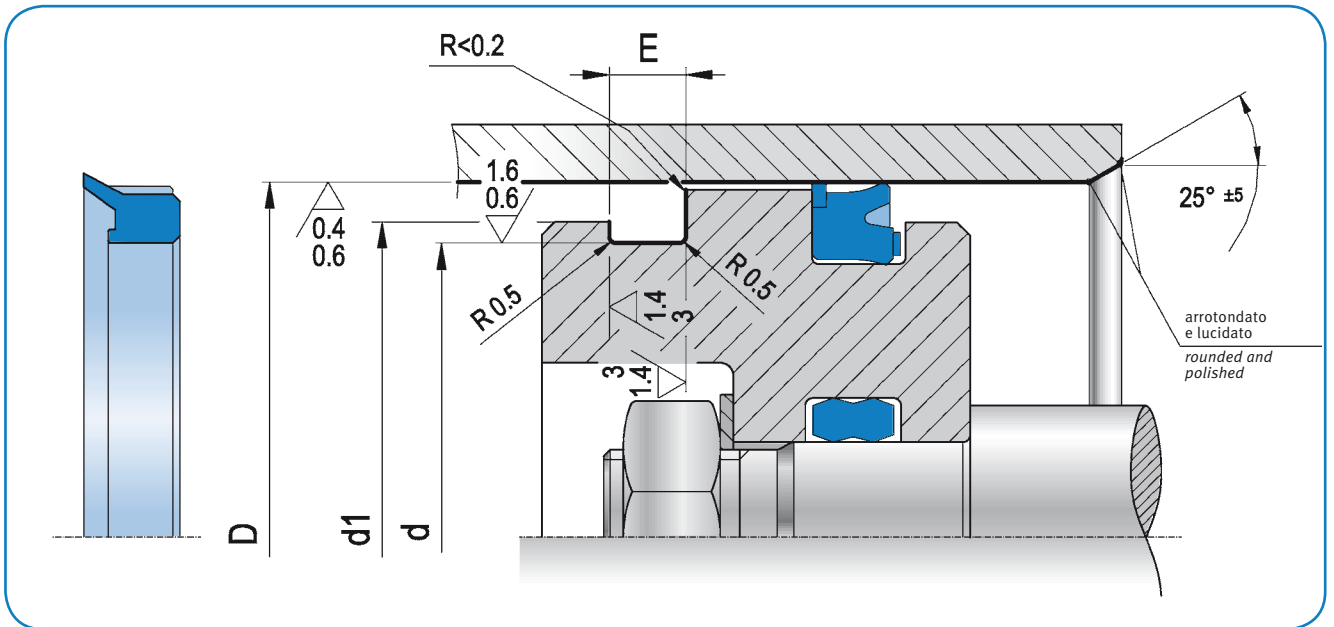
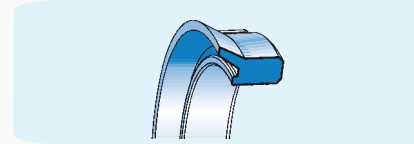
#### Material

The proposed material is a "C0" type polyurethane, with high elasticity modulus, low compression-set and high abrasion resistance. The hardness is 93 Shore A ± 2. Compound reference: C0

#### Assembling

The assembling is done by overlapping in semi-open groove with a chamfer preventing the wiper extrusion during the cycle inversion. It is important to remove flashes or cutting edges to avoid damages.

# WEL



WSL  
WSG  
R09  
WWS  
WAT  
TRD  
WED  
**WEL**

D <sub>H9</sub>	d <sub>h9</sub>	E <sub>+0,2</sub>	d <sub>1</sub>	ART / ITEM
40,0	31,4	5,3	37,0	WEL 0400 0314 053 CO
45,0	36,4	5,3	42,0	WEL 0450 0364 053 CO
50,0	41,4	5,3	47,0	WEL 0500 0414 053 CO
60,0	51,4	5,3	57,0	WEL 0600 0514 053 CO
63,0	54,4	5,3	60,0	WEL 0630 0544 053 CO
70,0	61,4	5,3	67,0	WEL 0700 0614 053 CO
75,0	66,4	5,3	72,0	WEL 0750 0664 053 CO
80,0	71,4	5,3	77,0	WEL 0800 0714 053 CO
90,0	81,4	5,3	87,0	WEL 0900 0814 053 CO

D <sub>H9</sub>	d <sub>h9</sub>	E <sub>+0,2</sub>	d <sub>1</sub>	ART / ITEM
95,0	86,4	5,3	92,0	WEL 0950 0864 053 CO
100,0	91,4	5,3	97,0	WEL 1000 0914 053 CO
110,0	101,4	5,3	107,0	WEL 1100 1014 053 CO
120,0	111,4	5,3	117,0	WEL 1200 1114 053 CO
140,0	131,4	5,3	137,0	WEL 1400 1314 053 CO

Nota: altre dimensioni non a catalogo a richiesta. Consultare il nostro ufficio tecnico.

Remark: please contact our technical dept. for further dimensions not included in the catalogue.