



Anelli antiestrusione Back-up Rings

ANELLI ANTIESTRUSIONE

Descrizione

Come descritto in precedenza, la tenuta con O-Ring è la più semplice ed anche la più economica in condizioni di lavoro non gravose.

Quando si è in presenza di pressioni più elevate il solo O-Ring non è sufficiente. In questo specifico caso bisogna montare O-Ring con uno o due anelli antiestrusione, per il semplice o doppio effetto. Nella gamma degli anelli antiestrusione abbiamo vari tipi di materiale: il PTFE, l'NBR e il TPE (termoplastico elastomero).

Dati tecnici

Pressione: <400 bar per il tipo RAE
<200 bar per il tipo AKN
<300 per i tipi AKC-AKS-AKW

Velocità: <1 m/s

Temperatura: da - 20°C a 120°C per i tipi RAE ed AKN
-20°C÷+200°C per i tipi AKC,AKS ed AKW
compatibilmente con l'O-Ring montato

Fluidi: fluidi idraulici a base minerale (vedi tabella 1 a pagina 12)

Materiale

I vari tipi di materiali proposti sono:

- TPE (termoplastico elastomero) per il tipo RAE
- NBR 90 Shore A per il tipo AKN
- PTFE per i tipi AKC-AKS-AKW

Montaggio

Il montaggio avviene in cava chiusa con la sequenza anello antiestrusione poi O-Ring.

BACK UP RINGS

Description

As described above, the sealing with O-Ring is the simplest and the most economic solution for not heavy working conditions.

But when there are high pressures the O-Ring alone is not enough. In this specific case we must mount O-ring with one or two anti-extrusion rings, for the simple or double effect.

In the range of anti-extrusion rings there're different materials: PTFE, NBR and TPE (thermoplastic elastomer).

Technical data

Pressure: <400 bar for type RAE
<200 bar for type AKN
<300 bar for type AKC-AKS-AKW

Speed: < 1 m/s

Temperature: from - 20°C to +120°C for type RAE and AKN
From -20°C to +200°C for type AKC,AKS and AKW
depending on the O-Ring

Fluids: mineral hydraulic fluids (see table 1, page 12)

Material

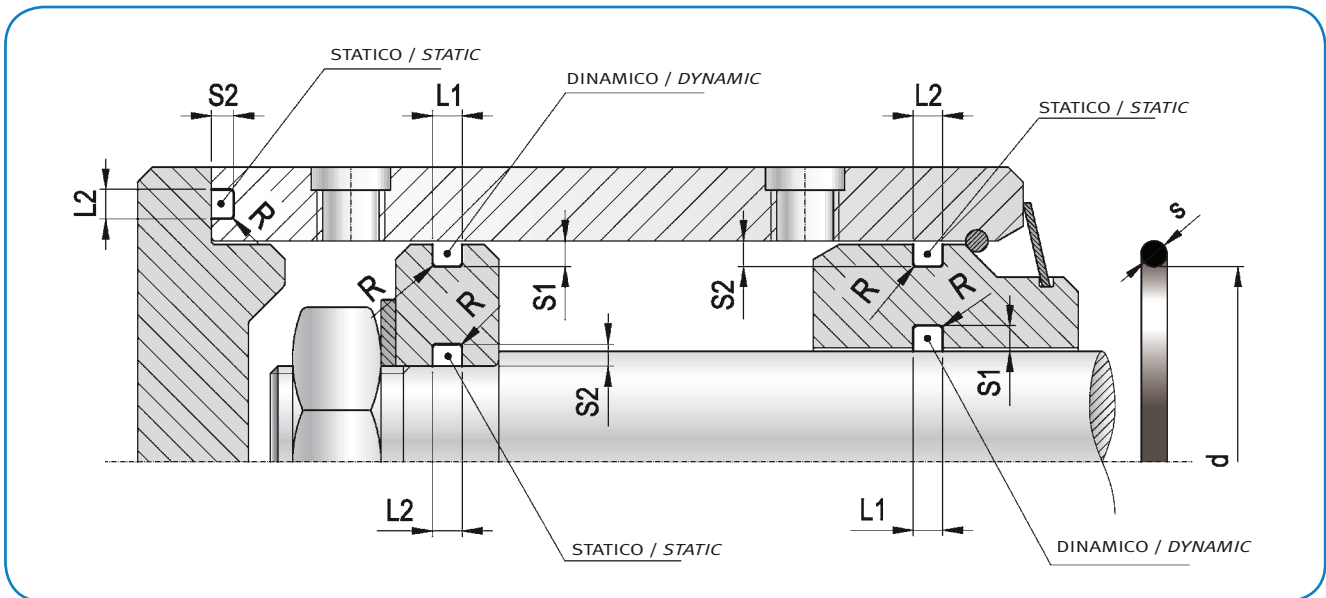
The different proposed materials are:

- TPE (thermoplastic elastomer) for type RAE
- NBR 90 Shore A for type AKN
- PTFE for types AKC-AKS-AKW

Assembling

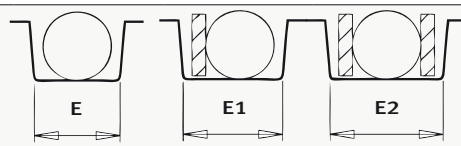
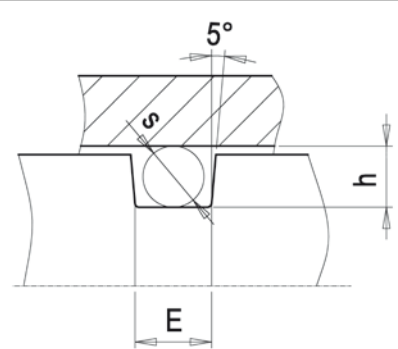
The assembling is done in closed groove fitting the Anti-extrusion-ring before and the O-Ring after.

O-Rings



SSA
FSA
VRA
OR
RAE
AKS
AKC
AKW
AKN

S sezione section	S1 sezione dinamica dynamic section	L1 sezione dinamica dynamic section	S2 sezione statica static section	L2 sezione statica static section	R raggio radius
1,78 ± 0,08	1,45 ± 0,05	2,40 ± 0,20	1,30 ± 0,05	2,60 ± 0,20	0,30 ± 0,10
2,62 ± 0,09	2,25 ± 0,05	3,60 ± 0,20	2,00 ± 0,05	3,80 ± 0,20	0,40 ± 0,15
3,53 ± 0,10	3,10 ± 0,05	4,80 ± 0,20	2,70 ± 0,05	5,00 ± 0,20	0,50 ± 0,20
5,34 ± 0,15	4,70 ± 0,05	7,10 ± 0,20	4,30 ± 0,05	7,30 ± 0,20	0,60 ± 0,25
6,99 ± 0,15	6,10 ± 0,05	9,50 ± 0,20	5,80 ± 0,05	9,70 ± 0,20	1,00 ± 0,30

DIMENSIONI SEDE GROOVE DIMENSION				S	h
		2,5	4,0	5,5	1,78
	3,5	5,0	6,5	2,62	2,25
	4,5	6,0	7,5	3,53	3,10
	7,0	9,0	10,5	5,34	4,70
	9,5	12,0	14,5	6,99	6,10

TENUTE STATICHE
STATIC SEALS

Tipi anelli antiestrusione Antiextrusion rings types

RAE	AKS	AKC	AKW	AKN
TPE 55 shore D	PTFE	PTFE	PTFE	NBR 90 Shore A

Sez Corda O-Ring O-Ring CS	t				
	RAE	AKS	AKC	AKW	AKN
1,78	1,4	1,23	1,27	1,5	1,14
2,62	1,4	1,23	1,27	1,5	1,14
3,53	1,4	1,23	1,27	1,5	1,02
5,34	1,7	1,78	1,85	2,0	1,52
6,99	2,5	2,67	2,74	2,5	2,44

Esempio richiesta d'ordine

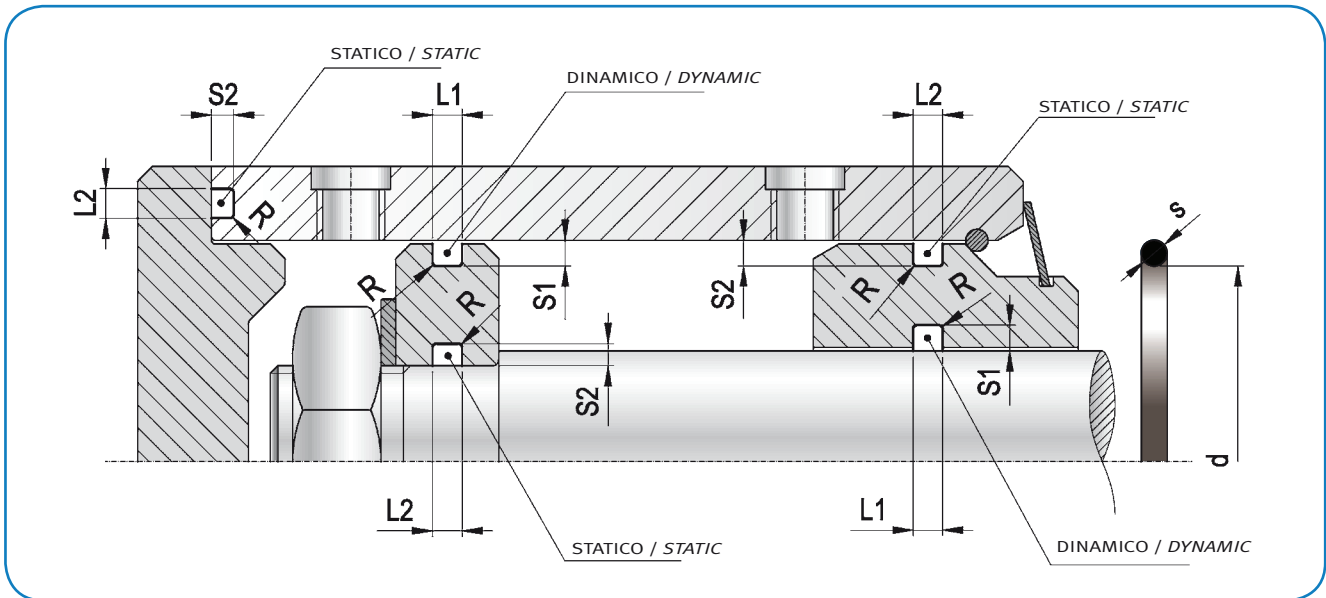
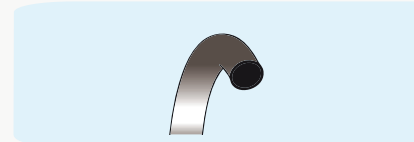
Per un o-ring 150:

Example for order request

For one o-ring 150:

Rif. anello antiestrusione		rif. O-Ring		
tipo type	materiale material	diametro diameter	rif. AS-BS AS-BS ref.	rif. ITA ITA ref.
RAE	TPE 55 Shore D	72,96 ± 0,64	150	3287
AKS	PTFE	72,96 ± 0,64	150	3287
AKC	PTFE	72,96 ± 0,64	150	3287
AKW	PTFE	72,96 ± 0,64	150	3287
AKN	NBR 90 Shore A	72,96 ± 0,64	150	3287

O-Rings



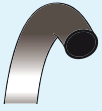
SSA
FSA
VRA
OR
RAE
AKS
AKC
AKW
AKN

S	S1	L1	S2	L2	R
1,78 ± 0,08	1,45 ± 0,05	2,40 ± 0,20	1,30 ± 0,05	2,60 ± 0,20	0,30 ± 0,10

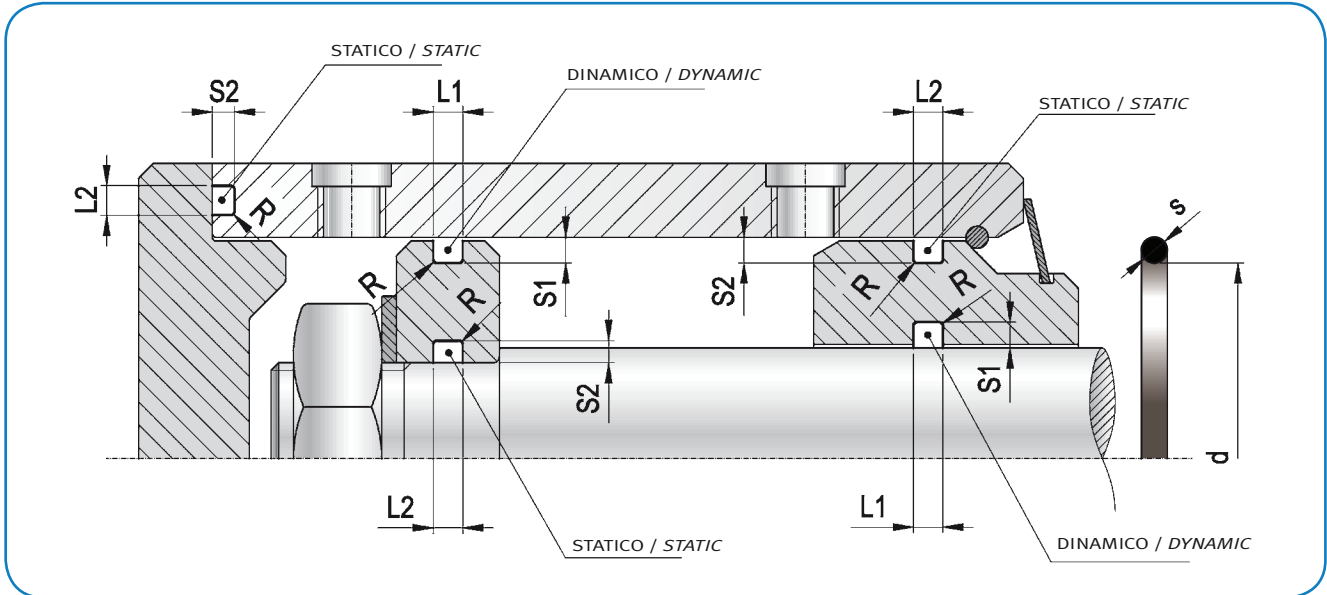
d	toll ±	AS-BS o-ring	ITA altro rif. alternative
1,78	0,13	004	2007
2,57	0,14	005	2010
2,90	0,14	006	2012
3,68	0,14	007	2015
4,47	0,14	008	2018
5,28	0,15	009	20,19
6,07	0,15	010	2025
6,75	0,16	610	106
7,65	0,16	011	2031
8,73	0,17	611	108
9,25	0,17	012	2037
10,82	0,18	013	2043
11,11	0,18	806	114
12,42	0,19	014	2050
14,00	0,20	015	2056
15,60	0,20	016	2062
17,17	0,21	017	2068
18,77	0,22	018	2075
20,35	0,23	019	2081
21,95	0,24	020	2087
23,52	0,24	021	2093
25,12	0,26	022	2100
26,07	0,28	023	2106
28,30	0,29	024	2112

d	toll ±	AS-BS o-ring	ITA altro rif. alternative
29,87	0,29	025	2118
31,47	0,31	026	2125
33,05	0,32	027	2131
34,65	0,33	028	2137
37,82	0,37	029	2150
41,00	0,39	030	2162
44,17	0,42	031	2175
47,35	0,44	032	2187
50,52	0,47	033	2200
53,70	0,50	034	2212
56,87	0,52	035	2225
60,05	0,55	036	2237
63,22	0,58	037	2250
66,40	0,59	038	2262
69,57	0,63	039	2275
72,75	0,64	040	2287
75,92	0,67	041	2300
82,27	0,71	042	2325
88,62	0,77	043	2350
94,97	0,81	044	2375
101,32	0,87	045	2400
107,67	0,91	046	2425
114,02	0,95	047	2450
120,37	1,00	048	2475

TENUTE STATICHE
STATIC SEALS



O-Rings

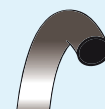


S	S1	L1	S2	L2	R
2,62 ± 0,09	2,25 ± 0,05	3,60 ± 0,2	2,00 ± 0,05	3,80 ± 0,2	0,4 ± 0,15

d	toll ±	AS-BS o-ring	ITA altro rif. alternative ref.
9,13	0,17	109	-
9,19	0,17	110	3037
9,92	0,17	613	112
10,77	0,18	111	3043
11,91	0,19	614	115
12,37	0,19	112	3050
13,10	0,19	615	117
13,94	0,19	113	3056
15,08	0,20	616	119
15,54	0,20	114	3062
15,88	0,20	809	121
17,21	0,21	115	3068
17,86	0,21	617	123
18,72	0,22	116	3075
20,29	0,23	117	3081
20,63	0,23	812	128
21,89	0,23	118	3087
22,22	0,24	813	130
23,47	0,24	119	3093
23,81	0,25	814	132
25,07	0,26	120	3100

d	toll ±	AS-BS o-ring	ITA altro rif. alternative ref.
26,64	0,28	121	3106
28,24	0,29	122	3112
29,82	0,29	123	3118
31,42	0,31	124	3123
32,99	0,32	125	3131
34,60	0,33	126	3137
36,14	0,35	127	3143
37,77	0,37	128	3150
39,34	0,38	129	3156
40,95	0,39	130	3162
42,52	0,40	131	3168
44,12	0,42	132	3175
45,69	0,43	133	3181
47,30	0,44	134	3187
48,90	0,46	135	3193
50,47	0,47	136	3200
52,07	0,48	137	3206
53,65	0,50	138	3212
55,25	0,51	139	3218
56,82	0,52	140	3225
58,42	0,54	141	3231

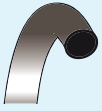
O-Rings



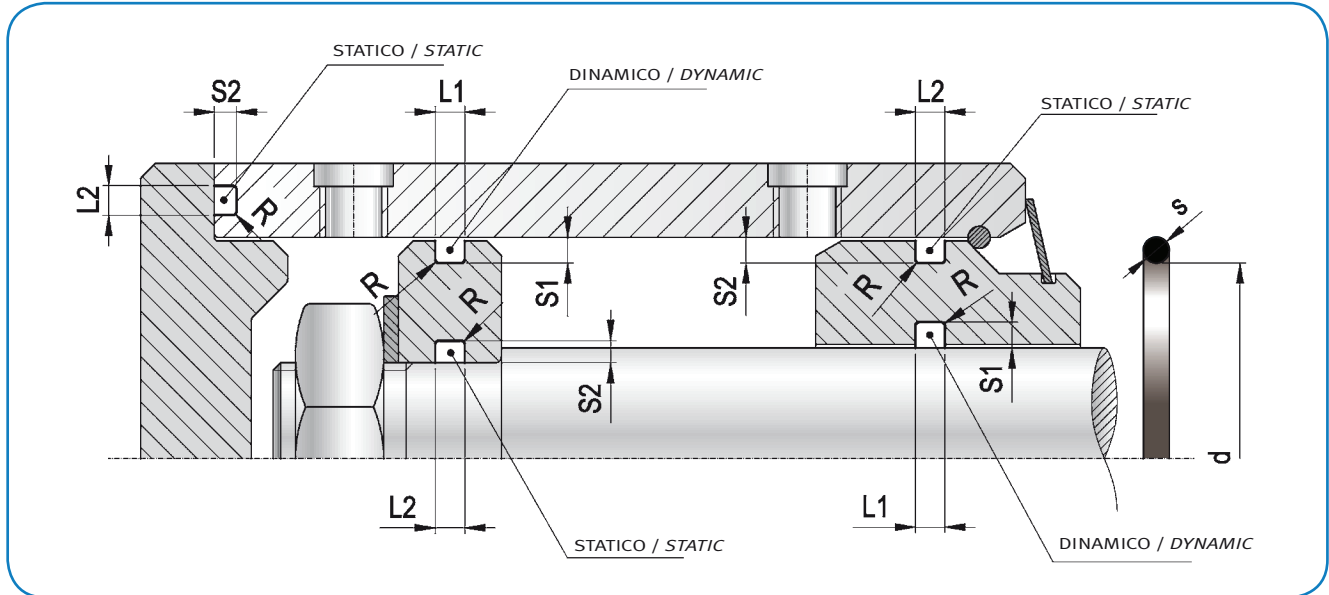
d	toll ±	AS-BS o-ring	ITA altro rif. alternative ref.
60,00	0,55	142	3237
61,60	0,56	143	3243
63,17	0,58	144	3250
64,77	0,58	145	3256
66,35	0,59	146	3262
67,95	0,61	147	3268
69,52	0,63	148	3275
71,12	0,64	149	3281
72,96	0,64	150	3287
75,87	0,67	151	3300
82,22	0,71	152	3325
88,57	0,77	153	3350
94,92	0,81	154	3375
101,27	0,87	155	3400
107,62	0,91	156	3425
113,97	0,95	157	3450
120,33	1,00	158	3475
126,67	1,05	159	3500

d	toll ±	AS-BS o-ring	ITA altro rif. alternative ref.
133,00	1,10	160	3525
139,38	1,13	161	3550
145,72	1,20	162	3575
152,07	1,24	163	3600
158,43	1,27	164	3625
164,78	1,31	165	3650
171,13	1,38	166	3675
177,84	1,41	167	3700
183,83	1,44	168	3725
190,18	1,51	169	3750
196,53	1,55	170	3775
202,88	1,59	171	3800
209,23	1,63	172	3825
215,58	1,67	173	3850
221,93	1,71	174	3875
228,28	1,75	175	3900

SSA
FSA
VRA
OR
RAE
AKS
AKC
AKW
AKN



O-Rings

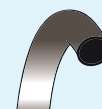


S	S1	L1	S2	L2	R
3,53 ± 0,1	3,10 ± 0,05	4,80 ± 0,2	2,70 ± 0,05	5,00 ± 0,2	0,5 ± 0,2

d	toll ±	AS-BS o-ring	ITA altro rif. alternative ref.
18,64	0,22	210	4075
20,22	0,23	211	4081
21,82	0,24	212	4087
23,40	0,24	213	4093
24,99	0,25	214	4100
25,80	0,26	618	134
26,58	0,28	215	4106
28,17	0,29	216	4112
29,75	0,29	217	4118
31,34	0,31	218	4125
32,92	0,32	219	4131
34,52	0,34	220	4137
36,09	0,35	221	4143
37,69	0,37	222	4150
39,69	0,38	824	144
40,87	0,39	223	4162
41,28	0,40	825	146
42,86	0,41	826	147
44,04	0,42	224	4175
44,45	0,42	827	149
46,04	0,43	828	150

d	toll ±	AS-BS o-ring	ITA altro rif. alternative ref.
47,22	0,44	225	4187
47,63	0,45	829	152
49,21	0,46	830	153
50,39	0,47	226	4200
50,80	0,47	831	155
52,39	0,48	832	156
53,57	0,50	227	4212
53,98	0,50	833	158
55,56	0,51	834	159
56,74	0,52	228	4225
57,15	0,54	835	161
58,74	0,54	836	162
59,92	0,54	229	4237
60,33	0,55	837	164
61,91	0,56	838	165
63,09	0,58	230	4250
63,50	0,58	839	167
65,09	0,59	840	168
66,27	0,59	231	4262
66,68	0,59	841	170
68,26	0,61	842	171

O-Rings

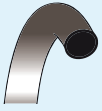


d	toll ±	AS-BS o-ring	ITA altro rif. alternative ref.
69,44	0,63	232	4275
69,85	0,63	843	173
71,44	0,64	844	174
72,62	0,64	233	4287
73,03	0,66	845	176
74,61	0,66	846	177
75,79	0,67	234	4300
78,97	0,69	235	4312
82,14	0,71	236	4325
85,32	0,75	237	4337
88,49	0,77	238	4350
91,67	0,79	239	4362
94,84	0,81	240	4375
98,02	0,84	241	4387
101,19	0,87	242	4400
104,37	0,89	243	4412
107,54	0,91	244	4425
110,72	0,93	245	4437
113,89	0,95	246	4450
117,07	0,97	247	4462
120,24	1,00	248	4475
123,42	1,03	249	4487
126,59	1,05	250	4500
129,77	1,08	251	4512
132,94	1,10	252	4525
136,12	1,13	253	4537
139,29	1,13	254	4550

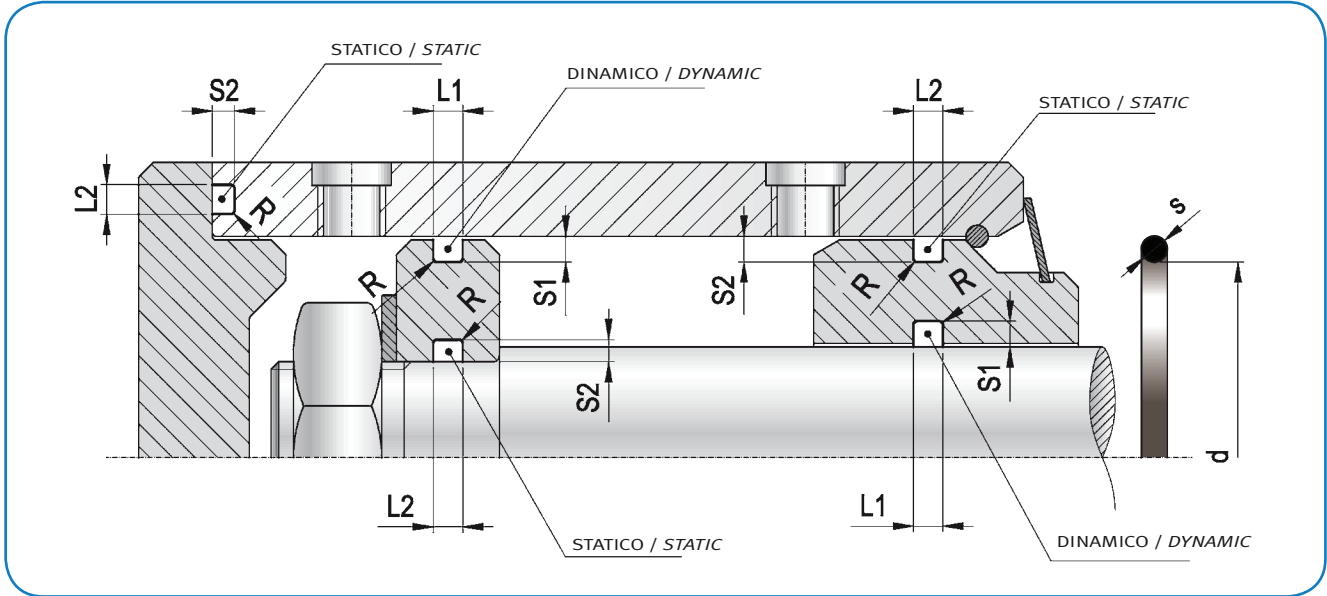
d	toll ±	AS-BS o-ring	ITA altro rif. alternative ref.
142,47	1,17	255	4562
145,64	1,20	256	4575
148,82	1,20	257	4587
151,99	1,24	258	4600
158,34	1,27	259	4625
164,69	1,31	260	4650
171,04	1,38	261	4675
177,39	1,41	262	4700
183,74	1,44	263	4725
190,09	1,51	264	4750
196,44	1,55	265	4775
202,79	1,59	266	4800
209,14	1,63	267	4825
215,49	1,67	268	4850
221,84	1,71	269	4875
228,19	1,75	270	4900
234,54	1,79	271	4925
240,89	1,83	272	4950
247,24	1,88	273	4975
253,59	1,93	274	41000
266,29	2,02	275	41050
278,99	2,08	276	41100
291,69	2,21	277	41150
304,39	2,25	278	41200
329,79	2,43	279	41300
355,19	2,62	280	41400
380,59	2,76	281	41500

SSA
FSA
VRA
OR
RAE
AKS
AKC
AKW
AKN

TENUTE STATICHE
STATIC SEALS



O-Rings

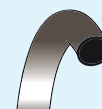


S	S1	L1	S2	L2	R
5,34 ± 0,13	4,70 ± 0,05	7,10 ± 0,2	4,30 ± 0,05	7,30 ± 0,2	0,6 ± 0,25

d	toll ±	AS-BS o-ring	ITA altro rif. alternative ref.
37,47	0,36	325	6150
40,65	0,39	326	6162
43,82	0,42	327	6175
47,00	0,44	328	6187
50,16	0,47	329	6200
53,34	0,50	330	6212
56,52	0,52	331	6225
59,69	0,54	332	6237
62,87	0,56	333	6250
66,04	0,59	334	6262
69,22	0,63	335	6275
72,39	0,64	336	6287
74,63	0,66	619	178
75,57	0,67	337	6300
78,74	0,69	338	6312
79,77	0,69	620	181
81,92	0,71	339	6325
85,09	0,75	340	6337
88,27	0,77	341	6350
89,69	0,77	621	185
91,44	0,79	342	6362

d	toll ±	AS-BS o-ring	ITA altro rif. alternative ref.
94,62	0,81	343	6375
97,79	0,84	344	6387
100,00	0,87	622	189
100,97	0,87	345	6400
104,14	0,89	346	6412
107,32	0,91	347	6425
109,50	0,93	623	193
110,05	0,93	348	6437
113,67	0,95	349	6450
116,84	0,97	350	
117,50	0,97	860	199
120,02	1,00	351	
120,65	1,00	861	201
123,20	1,03	352	
123,80	1,03	862	203
126,37	1,05	353	
127,00	1,05	863	206
129,54	1,08	354	
130,20	1,08	864	208
132,72	1,10	355	
133,40	1,10	865	210

O-Rings



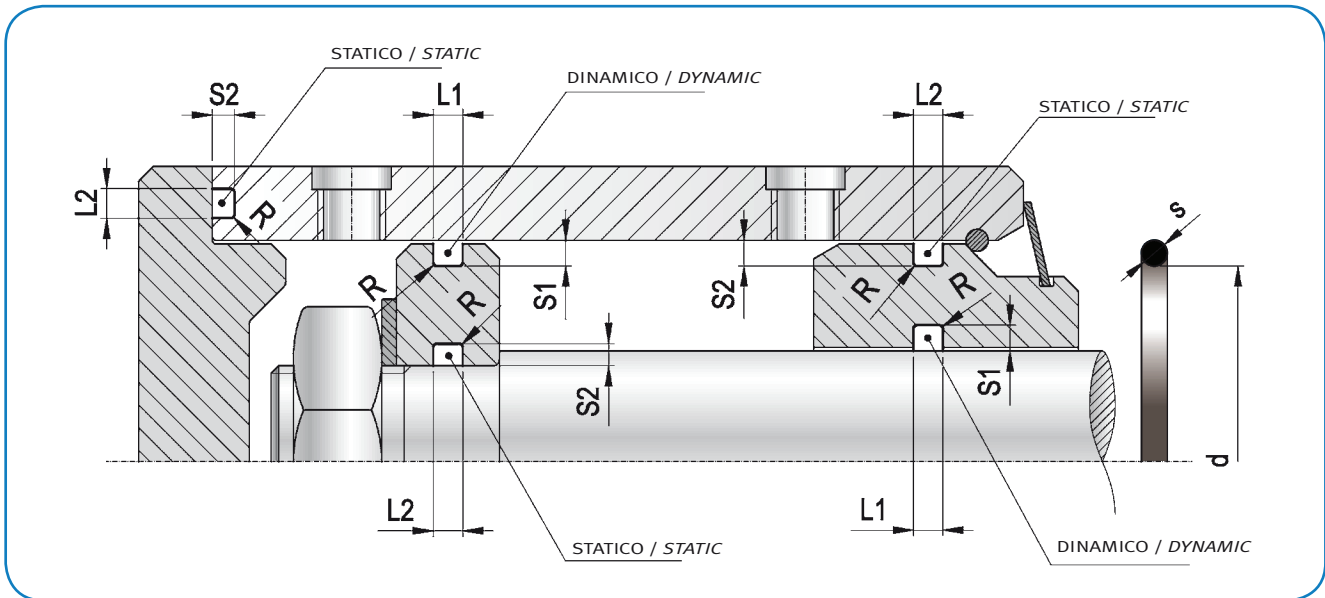
d	toll ±	AS-BS o-ring	ITA altro rif. alternative ref.
135,90	1,10	356	
136,50	1,13	866	213
139,07	1,13	357	
139,70	1,13	867	215
142,24	1,17	358	
142,90	1,17	868	217
145,42	1,20	359	
146,10	1,20	869	219
148,60	1,20	360	
149,20	1,20	870	221
151,77	1,24	361	6600
158,12	1,27	362	6625
164,47	1,31	363	6645
170,82	1,38	364	6670
177,17	1,41	365	6700
183,52	1,44	366	6720
189,87	1,48	367	6745
196,22	1,55	368	6670
202,57	1,59	369	6700
208,92	1,63	370	6720
215,27	1,67	371	6745
221,62	1,71	372	6775
227,97	1,75	373	6795
234,32	1,79	374	6820

d	toll ±	AS-BS o-ring	ITA altro rif. alternative ref.
240,67	1,83	375	6850
247,02	1,88	376	6870
253,37	1,93	377	6895
266,07	2,02	378	6920
278,77	2,08	379	6945
291,47	2,21	380	6975
304,17	2,25	381	6995
329,57	2,43	382	61050
354,97	2,56	383	61100
380,37	2,76	384	61150
405,26	2,91	385	61200
430,66	3,07	386	61300
456,06	3,22	387	61400
481,40	3,37	388	61500
506,80	3,54	389	61600
532,20	3,72	390	61700
557,60	3,81	391	61800
582,68	4,05	392	61900
608,08	4,13	393	62000
633,48	4,34	394	62100
658,88	4,46	395	

SSA
FSA
VRA
OR
RAE
AKS
AKC
AKW
AKN



O-Rings



S	S1	L1	S2	L2	R
6,99±0,15	6,1±0,05	9,5±0,2	5,80±0,05	9,7±0,2	1±0,3

d	toll ±	AS-BS o-ring	ITA altro rif. alternative ref.
113,67	0,95	425	4437
114,70	0,95	624	197
116,84	0,97	426	8462
120,02	1,00	427	8475
123,20	1,03	428	8487
124,60	1,03	625	204
126,37	1,05	429	8500
129,54	1,08	430	8512
132,72	1,10	431	8525
134,50	1,10	626	211
135,90	1,10	432	8537
139,07	1,13	433	8550
142,24	1,17	434	8562
145,42	1,20	435	8575
148,60	1,20	436	8587
151,77	1,24	437	8600
155,60	1,27	872	223
158,12	1,27	438	8625

d	toll ±	AS-BS o-ring	ITA altro rif. alternative ref.
159,50	1,27	627	225
161,90	1,31	874	226
164,47	1,31	439	8650
166,70	1,34	628	228
168,30	1,34	876	229
170,82	1,38	440	8675
174,60	1,38	878	231
177,17	1,41	441	8700
181,00	1,44	880	233
183,52	1,44	442	8725
187,30	1,48	882	235
189,87	1,48	443	8750
193,70	1,51	884	237
196,22	1,55	444	8775
200,00	1,55	886	239
202,57	1,59	445	8800
208,92	1,63	674	8825
215,27	1,67	446	8850

O-Rings



d	toll ±	AS-BS o-ring	ITA altro rif. alternative ref.
221,62	1,71	676	8875
227,97	1,75	447	8900
234,32	1,79	678	8925
240,67	1,83	448	8950
247,00	1,88	680	8975
253,30	1,93	449	81000
259,70	1,98	682	81025
266,07	2,02	450	81050
272,40	2,08	684	81075
278,77	2,08	451	81100
285,10	2,14	686	81125
291,47	2,21	452	81150
297,80	2,21	688	81175
304,17	2,25	453	81200
316,87	2,37	454	81250
329,57	2,43	455	81300
342,27	2,49	456	81350
354,97	2,56	457	81400

d	toll ±	AS-BS o-ring	ITA altro rif. alternative ref.
367,67	2,68	458	81450
380,37	2,76	459	81500
393,07	2,84	460	81550
405,26	2,91	461	81600
417,96	2,99	462	81650
430,66	3,07	463	81700
443,36	3,15	464	81750
456,06	3,22	465	81800
468,76	3,30	466	81850
481,46	3,37	467	81900
494,16	3,45	468	81950
506,86	3,54	469	82000
532,26	3,72	470	82100
557,66	3,81	471	82200

SSA
FSA
VRA
OR
RAE
AKS
AKC
AKW
AKN